

**Connector**

90° elbow with metal thread IP68 metric thread

**Verschraubung**

90° Winkel mit Metallgewinde IP68 metrisches Gewinde

**EWV****PMA Ex-System**

<b>application</b>	<ul style="list-style-type: none"> <li>for explosion endangered areas classified as zones 1/2 and 21/22 (acc. ATEX 137)</li> </ul>
<b>material</b>	<ul style="list-style-type: none"> <li>high-grade, specially formulated polyamide 12</li> <li>thread made of nickel-plated brass</li> </ul>
<b>characteristics</b>	<ul style="list-style-type: none"> <li>prevents electrostatic charging</li> <li>for indoor and outdoor application</li> <li>very high impact resistance</li> <li>high thread and system connection strengths</li> <li>nylon protection in the inner part of the thread</li> <li>easy installation</li> <li>high conduit pull-out strength</li> <li>very good chemical properties</li> <li>free from halogens and cadmium</li> <li>fits both conduit profiles - fine (T) and coarse (G)</li> </ul>
<b>specifications</b>	ATEX directive 94/9/EC (ATEX 95) EN 1127-1, EN 60079-0, -7, -31
<b>approval</b>	CE 1258 Ex II 2G Ex eb IIC II 2D Ex tb IIIC IP68 SEV 05 ATEX 0105
<b>ingress protection</b>	IP68
<b>compatible with</b>	conduit types PMA Ex-System
<b>colour</b>	black

<b>Einsatzbereich</b>	<ul style="list-style-type: none"> <li>für explosionsgefährdete Bereiche der Zonen 1/2 und 21/22 (nach ATEX 137)</li> </ul>
<b>Material</b>	<ul style="list-style-type: none"> <li>hochwertiges, speziell formuliertes Polyamid 12</li> <li>Gewindestutzen aus Messing vernickelt</li> </ul>
<b>Eigenschaften</b>	<ul style="list-style-type: none"> <li>elektrostatisch ableitend</li> <li>für Innen- und Ausseneinsatz</li> <li>hervorragende Schlagfestigkeit</li> <li>hohe Gewinde- und Systemverbindungsfestigk.</li> <li>Gewindekantenschutz aus Kunststoff</li> <li>einfache Montage</li> <li>hohe Wellrohr-Ausreisskräfte</li> <li>sehr gute chemische Eigenschaften</li> <li>halogen- und cadmiumfrei</li> <li>passend zu Rohrprofilen fein (T) und grob (G)</li> </ul>
<b>Spezifikationen</b>	ATEX-Richtlinie 94/9/EG (ATEX 95) EN 1127-1, EN 60079-0, -7, -31
<b>Zulassung</b>	CE 1258 Ex II 2G Ex eb IIC II 2D Ex tb IIIC IP68 SEV 05 ATEX 0105
<b>Dichtheit</b>	IP68
<b>passend zu</b>	Wellrohrtypen PMA Ex-System
<b>Farbe</b>	schwarz

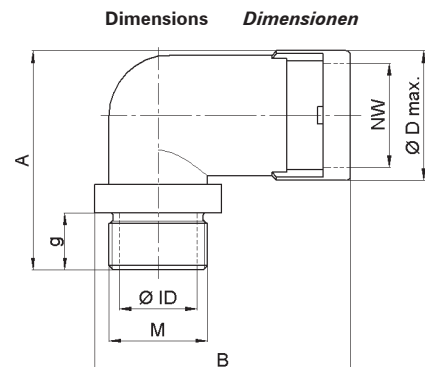
order no.	thread size	conduit size		dimensions in mm (nom.)				weight	packing unit
black	metric	NW	g	Ø ID	Ø D max.	A	B	kg/100 pcs	PU/pcs
Bestell-Nr.	Gewindegrösse	Rohrgrösse		Dimensionen in mm (nom.)				Gewicht	Verp.-Einheit
schwarz	metrisch	NW	g	Ø ID	Ø D max.	A	B	kg/100 Stk.	VE/Stk.
NEWV-M120-10	M12x1.5	10	10.0	5.5	20.0	37.5	39.5	1.7	20
NEWV-M160-10	M16x1.5	10	10.0	9.0	20.0	37.5	41.5	2.1	20
NEWV-M162-10	M16x1.5	12	10.0	9.5	23.5	42.0	46.5	2.3	20
NEWV-M202-10	M20x1.5	12	10.0	13.0	23.5	42.0	49.0	2.8	20

Our customer service dept. or local distribution partner will be pleased to help you concerning product availability and lead time  
 Unser Kundendienst oder die lokale PMA-Vertretung gibt Ihnen über die Artikelverfügbarkeit und Lieferzeit gerne Auskunft

For bigger connector sizes please see data sheet No. 33035 EBV 90° curved elbow with metal thread  
 Grössere Verschraubungen finden Sie auf Datenblatt Nr. 33035 EBV 90° Bogenwinkel mit Metallgewinde

Code reference	Nr.-Schlüssel
N = colour-black	Farbe schwarz
E = metal thread	Metallgewinde
E = type Ex	Ex-Typ
W = 90° elbow	90° Winkel
V = IP68	IP68
M = thread type	Gewindeart
16 = thread size	Gewindegrösse
0 = NW conduit	NW Rohr
10 = thread length	Gewindelänge

NEWV-M160-10





<b>Connector</b> 90° elbow with metal thread	IP68	metric thread
<b>Verschraubung</b> 90° Winkel mit Metallgewinde	IP68	metrisches Gewinde

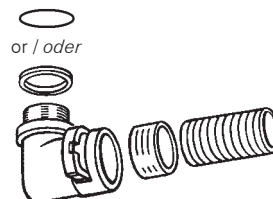


**EWV**



PMA Ex-System

properties		unit	value	test method
Eigenschaften		Einheit	Wert	Prüfmethode
<b>Mechanical properties</b>	<b>Mechanische Eigenschaften</b>			
Stress-E-module	Zug-E-Modul	N/mm <sup>2</sup>	350	ISO 527
Tensile strength	Reissfestigkeit	N/mm <sup>2</sup>	35	ISO 527
Notched bar impact test	Kerbschlagzähigkeit	kJ/m <sup>2</sup>	9 (-30°C)	ISO 179/2-1eA
Impact strength	Schlagfestigkeit	kJ/m <sup>2</sup>	> 7 (85°C)	EN 60079-0
			> 7 (-20°C)	EN 60079-0
<b>Thermal properties</b>	<b>Thermische Eigenschaften</b>			
Temperature range (general)	Temperaturbereich (allgemein)	°C	-50 ... +90	PMA DO 9.21-4510
Temperature range (for ATEX use)	Temperaturbereich (für ATEX-Anwend.)	°C	-20 ... +85	EN 60079-0
<b>Fire safety characteristics</b>	<b>Brandschutzeigenschaften</b>			
<b>Application approvals</b>	<b>Anwendungszulassungen</b>			
<b>System test</b>	<b>Systemprüfung</b>			
Please refer to <a href="#">Info-No. 10</a>	Bitte siehe <a href="#">Info-Nr. 10</a>			
<b>Electrical properties</b>	<b>Elektrische Eigenschaften</b>			
Specific volume resistivity	Spezif. Durchgangswiderstand	Ω m	< 10 <sup>3</sup>	DIN IEC 60093
Specific surface resistivity	Spezif. Oberflächenwiderstand	Ω	< 10 <sup>6</sup>	DIN IEC 60093
<b>Chemical properties</b>	<b>Chemische Eigenschaften</b>			
Please refer to catalogue PMA Ex-System or <a href="http://www.pma.ch">www.pma.ch</a>	ersichtlich im Katalog PMA Ex-System oder unter <a href="http://www.pma.ch">www.pma.ch</a>			
<b>Environmental properties</b>	<b>Umwelteigenschaften</b>			
RoHS and REACH compliant	RoHS- und REACH-konform		yes / ja	EU Directive 2002/95/EC
<b>Weathering resistance</b>	<b>Witterungsbeständigkeit</b>			
Weathering (UV/humidity) for black colour	Bewitterung (UV/Feuchte) für schwarze Farbe		very good / sehr gut	
<b>Content of delivery</b>	<b>Lieferumfang</b>			
Connector with retaining clip (OVN2), O-ring (OR), thread gasket (SVN4), conduit seal (NEN3)	Verschraubung mit Sperre (OVN2), O-Ring (OR), Gewindeflachdichtung (SVN4), Rohrdichtung (NEN3)			
<b>Mounting indication</b>	<b>Montagehinweis</b>			
On thread side an O-ring (OR) or a flat gasket (SVN4) can be used	Gewindeseitig kann ein O-Ring (OR) oder eine Flachdichtung (SVN4) einge- setzt werden			



[Assembly instructions](#) and other relevant documents are available at [www.pma.ch](http://www.pma.ch).

[Montageanleitungen](#) sowie weitere wichtige Informationen sind auf [www.pma.ch](http://www.pma.ch) verfügbar.

The specifications and instructions for our customers in this document reflect the product engineering level at the time of manufacturing. Please consider the valid data sheet release at a time. For questions please contact the PMA customer service. PMA AG accepts no liability for damages resulting from unprofessional installation or application or misuse for a purpose. This disclaimer also includes damages to third parties. It is the customer's responsibility to check the delivered products and immediately notify PMA AG of detected faults. It is also the customer's responsibility to test the delivered product on its applicability for the intended purpose. PMA AG will accept no liability or responsibility for their products if a product or a PMA system is combined or used together with third-party products, i.e. products from other companies than PMA AG. Jurisdiction in all legal disputes concerning product liability have the courts of the canton of Zurich/Switzerland. Swiss law applies. For more information and the newest data sheet releases go to: [www.pma.ch](http://www.pma.ch)

Die in diesem Dokument für unsere Kunden enthaltenen Angaben und Instruktionen entsprechen dem neuesten Stand unserer Technik zum Zeitpunkt der Herstellung des Produktes. Es ist der jeweils gültige Datenblattstand zu berücksichtigen. Bei Fragen wenden Sie sich bitte an den PMA-Kundendienst. Die PMA AG lehnt jede Haftung bei unsachgemässer Montage oder Verwendung sowie Zweckentfremdung des Produktes ab. Dieser Haftungsausschluss umfasst auch allfällige Drittschäden. Es obliegt dem Kunden, die gelieferte Ware zu prüfen und allfällig festgestellte Mängel sofort der PMA AG anzuzeigen. Es obliegt ferner dem Kunden, die Ware auf ihre Eignung zwecks einer spezifischen Anwendung zu überprüfen. Die PMA AG lehnt jegliche Haftung für ihre Produkte ab, wenn ein einzelnes Produkt oder ein PMA-System mit Fremdprodukten, d.h. Produkten anderer Unternehmungen kombiniert bzw. verwendet wird. Gerichtsstand für Streitigkeiten bezüglich Produkthaftung sind die Gerichte des Kantons Zürich/Schweiz. Es kommt Schweizer Recht zur Anwendung. Ergänzende Informationen und neueste Datenblätter unter: [www.pma.ch](http://www.pma.ch)